



Home Switch for Efficiency Apartment NSH-404 (도시형 생활주택, 오피스텔용)



제품개요

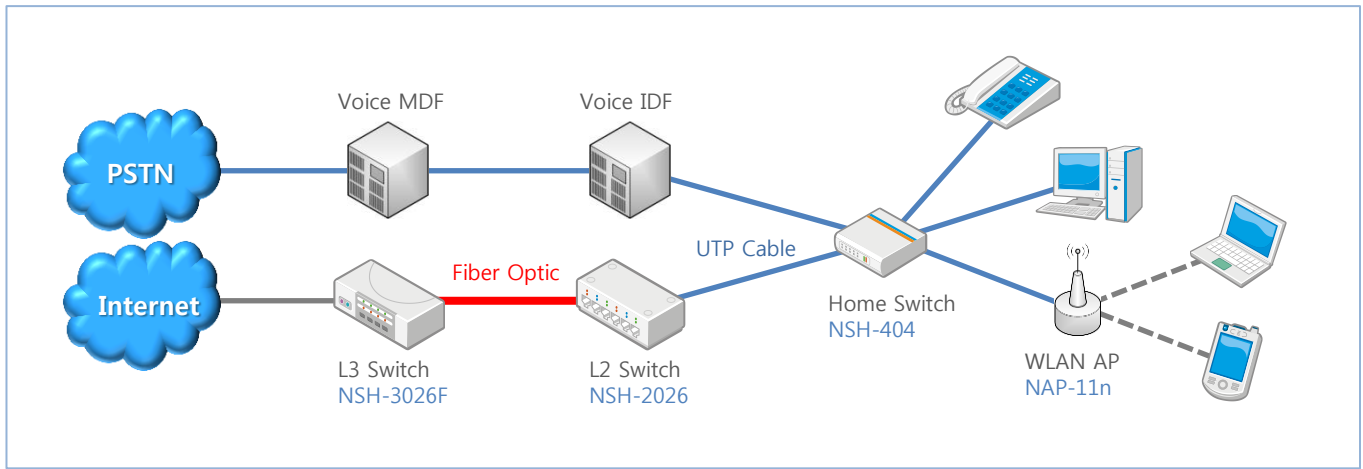
- NSH-404는 도시형 생활주택, 원룸형 오피스텔에 적용하기에 적합한 효율적인 세대스위치
- 동단자함 내의 스위칭허브와 연결하기 위한 10/100Mbps 데이터인입 포트와 전화용 국선인입 포트 제공
- PC 등 단말과 연결하기 위한 10/100Mbps 데이터 3포트와 전화, 팩스 등과 연결하기 위한 전화연결용 3포트 제공
- 장비 접속 방식이 RJ-45 콘넥터 방식이어서 각 실의 데이터 포트 변경 시 간단하게 변경 가능 (전문가가 아니라도 쉽게 변경 가능)
- 안정성을 최우선 고려하여 설계된 고신뢰성 제품
- 정통부 인증의 가정용 Class B급 전자파적합 인증 제품
- 리셋 전용 IC 채택으로 순간 정전 및 전기적 장애 후 100%에 가까운 확률의 자동 복구 기능 지원
- 저전력 긴 수명 및 장애감소를 위한 SMPS 전원 어댑터 사용
- 전면 식별을 위한 Power, Link/Act LED는 탭 방식 채택
- 정전 시에도 안정적인 통화 가능
- 세대단자함 내 별도의 패치 작업이 필요 없으며, 효율적인 공간 활용이 가능

제품특징

- 도시형 생활주택, 오피스텔용 데이터, 전화 통합 세대스위치
- 10/100Base-TX 총 4포트 지원 (데이터 인입포트 포함)
- 전화 총 4포트 지원 (국선 인입포트 포함)
- 케이블의 전면 결선 방식 채택
- Reset Switch가 필요없는 전용 Reset Chip 채택
- 가정용으로 사용하기에 적합한 저 전자파 방사 회로 채택
- 고신뢰성 저전력의 SMPS 채택(Linear 타입의 대비 약 40% 감소)
- Wide Range 입력 전압 회로 채택(DC 4.5~20V)
- Surge 유출 통로를 위한 PCB 및 샤시 접지 채택
- Plug and Play Operation
- High-speed Non-blocking 스위칭 구조
- Auto-Sensing & Auto-Negotiation
- Auto MDI/MDIX, 802.3x Flow Control 지원
- MAC Address : 1,024
- EIA/TIA-568B, A Type 동시지원
- 케이블의 전면 결선 방식 채택

제품사양

Item	Descriptions
Data Port	10/100Base-TX 4 Port (데이터 인입포트 포함)
Tel Port	4 Port (국선 인입포트 포함)
LED	Power, 포트별 Link/Act LED
Reset	불안정한 전원 입력시에도 강력한 내부 정전원 회로 동작
Surge	포트별 고압 세라믹 처리로 Surge 및 EMI 특성 개선
전원	External Adapter VAC 220V DC 5V 1A SMPS 사용
크기	62.5(W) x 138(H) x 24(D) mm (고정날개 포함)
온도	Operation : 0 to 70 °C Storage : -40 to 85 °C
습도	10% ~ 90%(non Condensing)



Home Switch Series

구분	장비구분	모델명	DATA 포트 사양		Voice(전화) 사양
			FX(광)	TX 포트	
1등급용	Home Switch	NSH-400	해당사항 없음	4 포트	DATA 전용
	Home Switch	NSH-800L		8 포트	
	Home Switch	NSH-800		8 포트	
	Home Switch	NSH-1600		16 포트	
특등급용	Home Switch	NSH-401	1 FX 포트	4 포트	DATA 전용
	Home Switch	NSH-900	1 FX 포트	8 포트	
	Home Switch	NSH-1601	1 FX 포트	16 포트	
	Home Switch	NSH-1602	2 FX 포트	16 포트	
PoE 스위치	PoE Switch	NSH-01P	해당사항 없음	1 포트	Mid-span
	PoE Switch	NSH-06P		6 포트	Mid-span
	PoE Switch	NSH-80P		8 포트	PoE 8포트
	PoE Switch	NSH-800P		8 포트	PoE 2포트
	PoE Switch	NSH-1502		1,2포트(option)	15 포트
환용	Coupler	NSV-2602	해당 없음		24+2 포트
	Coupler	NSV-1802	NSH-800L 전용		16+2 포트